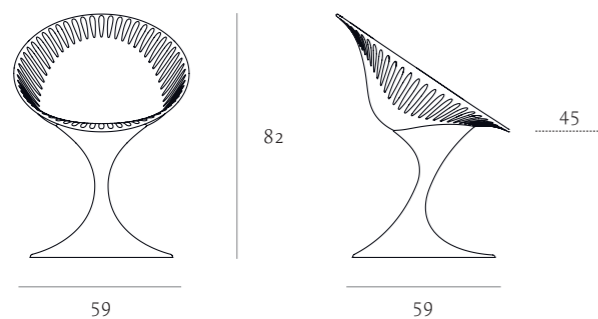




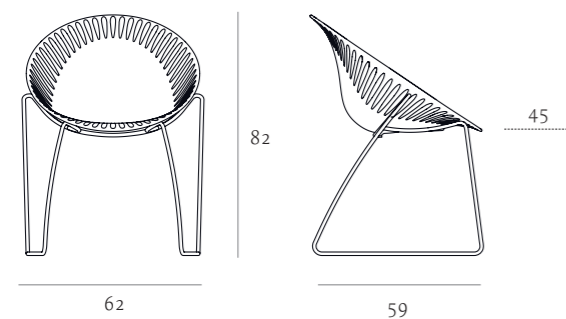
(AZHAR) :



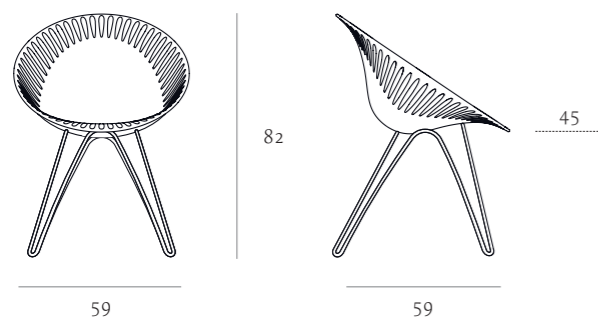
AZHAR



AZHAR WIRE



AZHAR 2012



ABOUT

DESIGN: MARCELLO ZILIANI

Poltroncina con scocca stampata a iniezione ad alto spessore in poliammide lucido coprente o in policarbonato trasparente. Base in fusione di alluminio verniciato o in tondo d'acciaio cromato, anche in versione impilabile.

Disponibili cuscini in tessuto per sedile o sedile e schienale.

Armchair with shell made of high thickness injection moulded polyamide full shiny colour or in transparent polycarbonate. Base in cast aluminum painted or chrome-plated round steel, available a stackable variant. Option: fabric cushions for the seat and/or back.

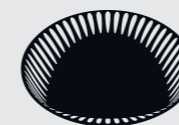
COLOURS



Nero 9004
Black 9004



Bianco 9010
White 9010



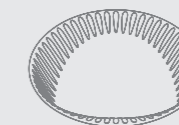
Nero 9004
Black 9004



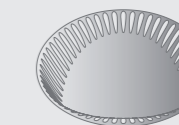
Rosso 3002
Red 3002



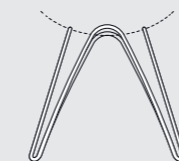
Bianco 9010
White 9010



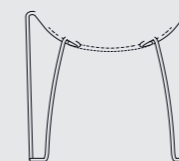
Trasparente
Transparent



Trasparente Fumè
Transparent Fumè



Laccato Bianco 9010/
Nero 9004
Cromato
Lacquered White 9010/
Black 9004
Chrome



Laccato Bianco 9010/
Nero 9004
Cromato
Lacquered White 9010/
Black 9004
Chrome