

Collier



ORLANDINI DESIGN

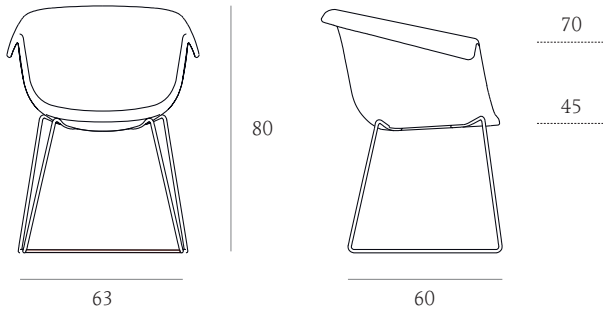




(COLLIER) :



COLLIER WIRE

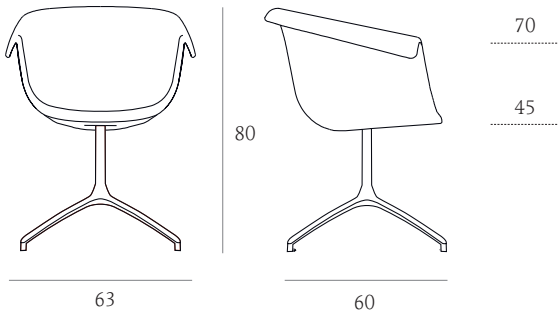


ABOUT

DESIGN: ORLANDINI DESIGN

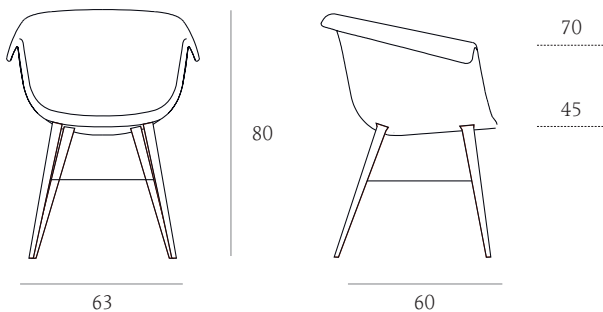
Poltroncina in poliuretano integrale morbido con telaio metallico, gambe a slitta in filo d'acciaio, a quattro razze in pressofusione d'alluminio o in legno massiccio. Disponibile nella versione monocromatica o bicolore.

COLLIER SPIDER

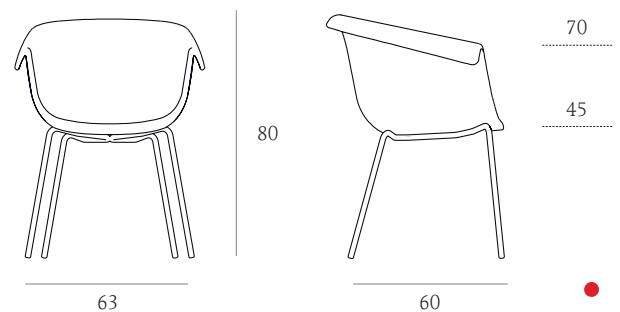


Armchair with shell in soft integral polyurethane with metal frame. Sled base in steel wire or single base with 4 legs in die-cast aluminum or 4-legs base in solid wood. Shell available in mono- or bicolour.

COLLIER WOOD



COLLIER TUBE



COLOURS
SEDUTA/SEAT



Bianco 9010/
Rosso 3002
White 9010/Red 3020



Bianco 9010/
Tabacco 1019
*White 9010/
Tobacco 1019*



Grigio 7035/
Antracite 7016
*Grey 7035/
Anthracite 7016*

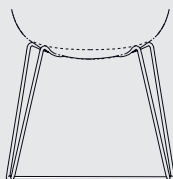


Bianco 9010
White 9010

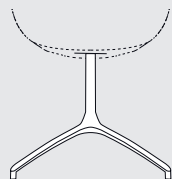


Antracite 7016
Anthracite 7016

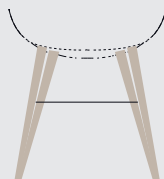
STRUTTURA/STRUCTURE



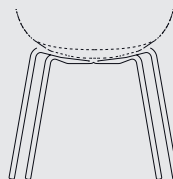
Laccato bianco 9010
nero 9004
Cromato
*Lacquered White 9010
Black 9004
Chrome*



Alluminio Spazzolato
Laccato Bianco 9010
*Brushed Aluminium
Lacquered White 9010*



Faggio naturale
Faggio sbiancato
Faggio tinto grigio
Faggio tinto noce
*Natural beech
Whitened beech
Grey painted beech
Walnut painted beech*



Laccato bianco 9010
nero 9004
Cromato
*Lacquered White 9010
Black 9004
Chrome*